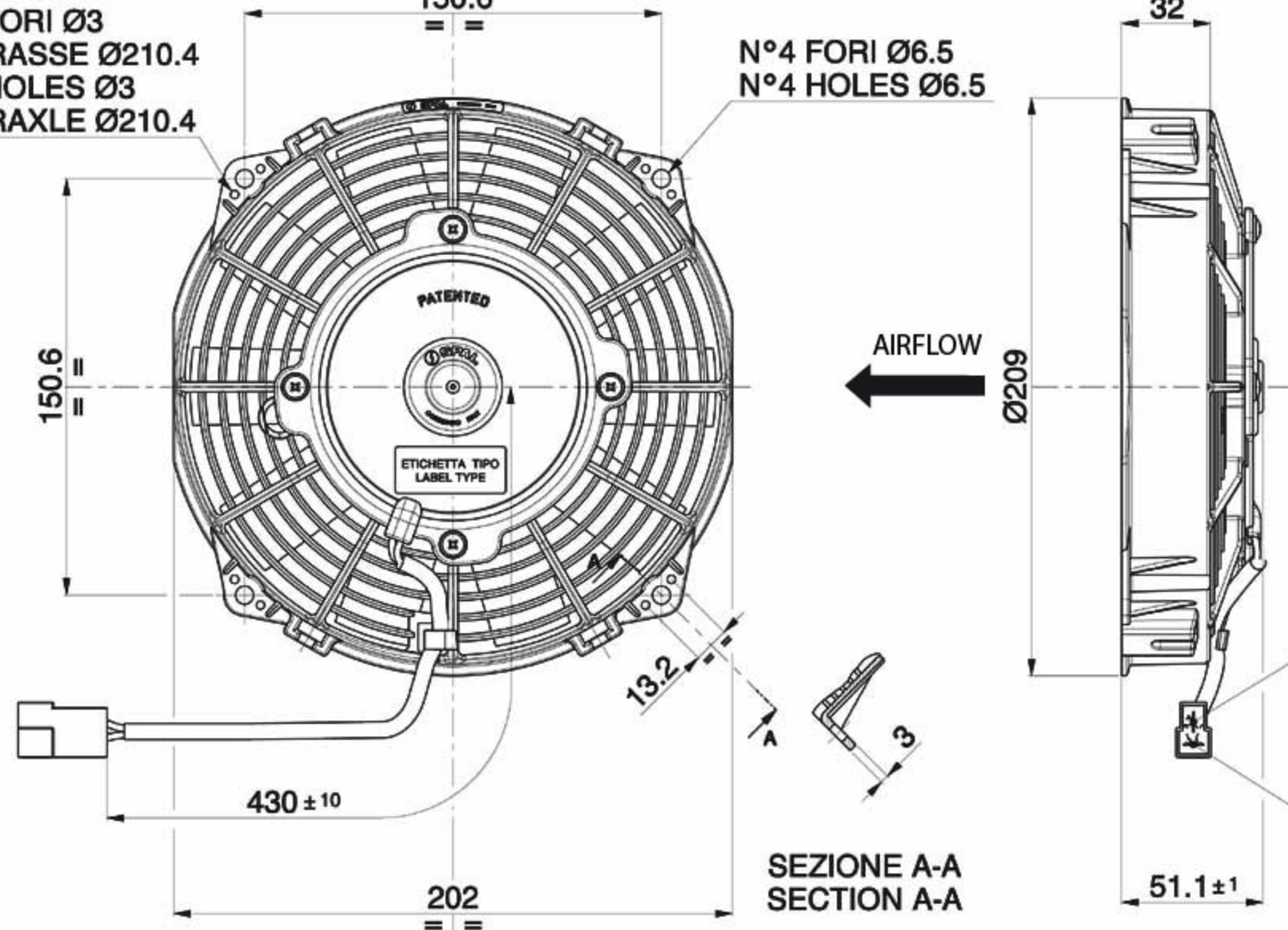


- N°8 FORI Ø3  
INTERASSE Ø210.4  
- N°8 HOLES Ø3  
INTERAXLE Ø210.4

N°4 FORI Ø6.5  
N°4 HOLES Ø6.5



CAVO NERO  
BLACK WIRE (-)

CAVO BLU  
BLUE WIRE (+)

SEZIONE A-A  
SECTION A-A