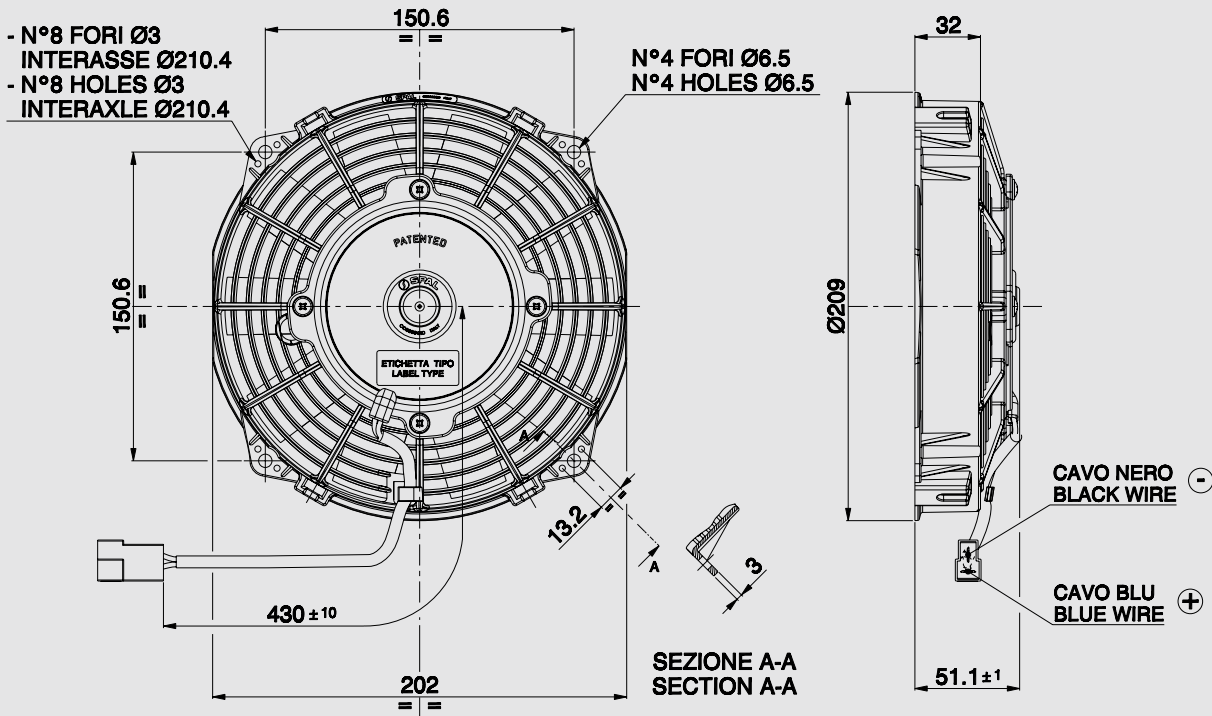


12V C.C. - D.C.

VA14-AP7/C-34A  
VA14-AP7/C-34S



AMP connector Code 180908  
AMP terminal Code 42098-2  
Suggested mounting torque: 3(+1/-0) Nm with screw M5  
Weight 0,90 Kg. approx.

Connettore AMP Cod. 180908  
Terminali AMP Cod. 42098-2  
Coppia di serraggio consigliata: 3(+1/-0) Nm con vite M5  
Peso 0,90 Kg. circa

Ø 190 mm  
Ø 7,5"

suction / aspirante

blowing / soffiante

PRODUCT FEATURES  
CARATTERISTICHE PRODOTTO

Static pressure Pressione statica mm H <sub>2</sub> O	suction / aspirante			blowing / soffiante			Static pressure Pressione statica inH <sub>2</sub> O
	Airflow Portata m <sup>3</sup> /h	Current input Corrente assorbita A	Airflow Portata CFM	Airflow Portata m <sup>3</sup> /h	Current input Corrente assorbita A	Airflow Portata CFM	
0	620	4,4	366	590	4,3	348	0
2,5	580	4,6	342	550	4,5	325	0,1
5	530	4,7	313	490	4,5	289	0,2
7,5	480	4,7	283	430	4,5	254	0,3
10	410	4,7	242	360	4,5	212	0,4
12,5	320	4,6	189	310	4,6	183	0,5
15	280	4,8	165	270	4,9	159	0,6
17,5	230	5,0	136	200	4,9	118	0,7
20	160	5,0	94	140	4,9	83	0,8
25	0	5,3	0	0	5,2	0	1

Waterproof motor, IP 68 Motore chiuso, IP 68	✓
Long life / Lunga durata	✓
LL and VLL version* Versione LL e VLL*	✓
Waterproof connector Connettori a tenuta stagna	✓
Accessories: all the fixing kits Accessori: tutti i kit di fissaggio	✓

\* for OEM applications only.  
\* per applicazioni OEM

✓ = Standard feature  
Caratteristiche standard  
✓ = Available upon request  
Disponibile su richiesta

Test voltage 13 V. d.c. - Tensione di prova 13 V. c.c.

www.ercel.nl de webshop voor snelle levering